

**GROVE**

ANBAU LICHTLEISTE  
ATTACHMENT TRIPLE-ID

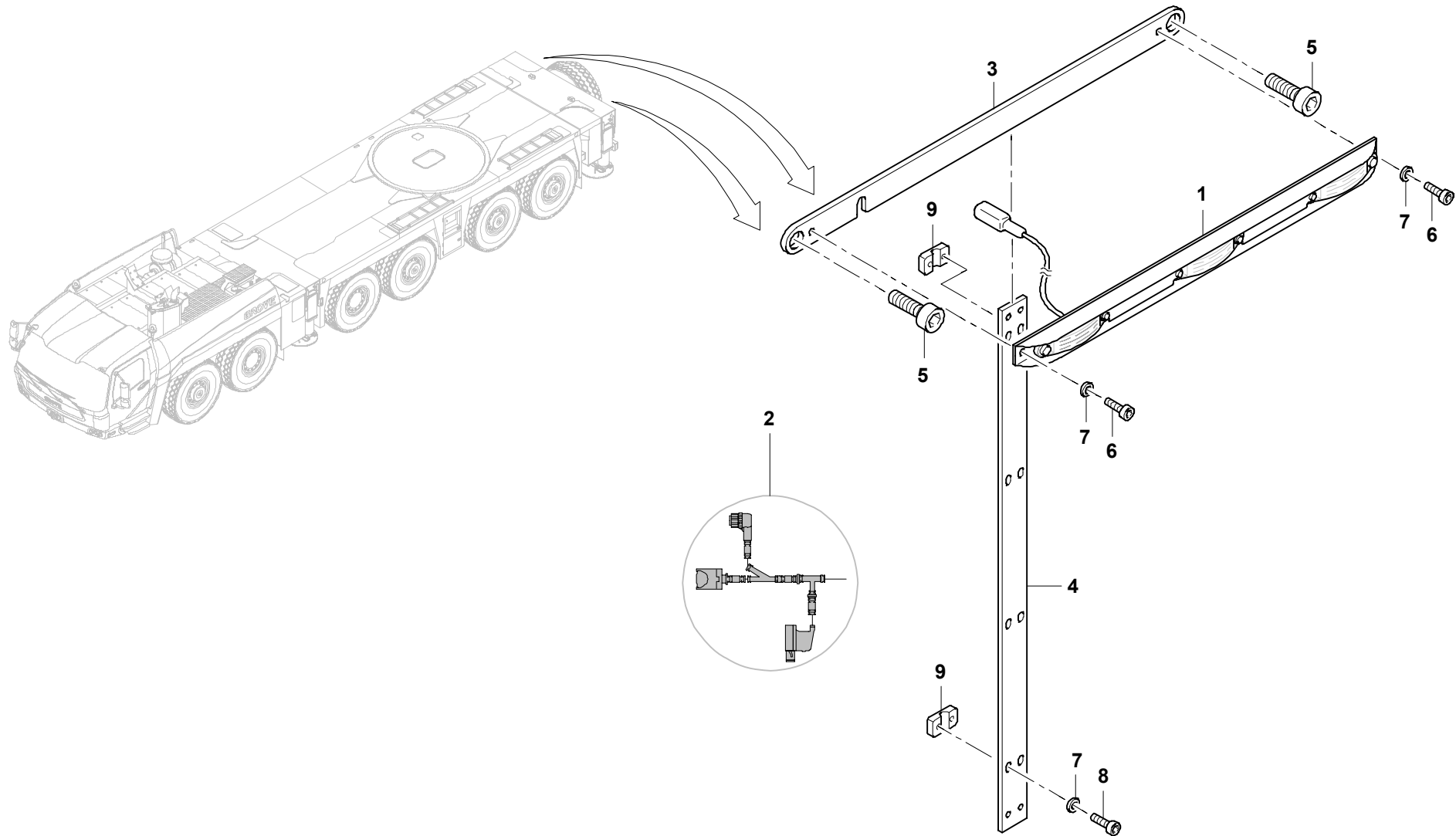
BILDTADEL  
PICTORIAL DISPLAY

05.11

**3165880-ETL B**

1/1

**GMK 6400**  
**BE 750**  
**G 000**



3165880-B-BL01-0511-630R